

ДАТЧИК НАПРЯЖЕНИЯ КОМПЕНСАЦИОННЫЙ КВ 100



ОПИСАНИЕ

Датчик напряжения компенсационный КВ 100 построен по принципу преобразования входного тока, пропорционального приложенному напряжению (постоянному, переменному, импульсному и т.д.) в пропорциональный выходной ток с гальванической развязкой между первичной (силовой) и вторичной (измерительной) цепями.

КЛЮЧЕВЫЕ ОСОБЕННОСТИ

- Двухполярное напряжение питания $\pm 15 \dots \pm 24 \text{ В}$
- Диапазон измеряемых напряжений до 2,5 кВ (через внешний резистор)
- Аналоговый токовый выход
- Компенсационная схема на эффекте Холла
- Измеряемое напряжение 100 ... 2500В

НАЗНАЧЕНИЕ ВЫВОДОВ

Номер	Обозначение	Наименование
1	+24В	Положительное напряжение питания
2	Выход	Аналоговый выход
3	-24В	Отрицательное напряжение питания
4	-	Подключение первичной цепи
5	+	Подключение первичной цепи

ПРЕДЕЛЬНО-ДОПУСТИМЫЕ ХАРАКТЕРИСТИКИ

Характеристика	Обозначение	Значение	Единица измерения
Напряжение питания	U_C	± 25.2	В
Рабочая температура	T_A	-50...+85	°C
Температура хранения	$T_{A \text{ st}}$	-60...+90	°C

ДАТЧИК НАПРЯЖЕНИЯ КОМПЕНСАЦИОННЫЙ КВ 100

ХАРАКТЕРИСТИКИ ИЗОЛЯЦИИ

Характеристика	Обозначение	Значение	Единица измерения
Электрическая прочность изоляции, 50 Гц, 1 мин, эфф. знач ¹⁾	Ud	4,5	кВ

Примечание:

1. Между первичной и вторичной цепями

ЭЛЕКТРИЧЕСКИЕ ПАРАМЕТРЫ

Параметр	Обозначение	Значение			Единица измерения
		Мин.	Тип.	Макс.	
Номинальный входной ток, эфф. знач.	I_{PN}		10		мА
Диапазон преобразования ¹⁾	I_{PM}	-20		20	мА
Номинальный выходной ток, эфф. знач.	I_{SN}		50		мА
Напряжение питания	V_C	± 15	-	± 24	В
Ток потребления, на канал ¹⁾	I_C			$40 + I_S$	мА
Погрешность преобразования ²⁾	X			± 2	%
Начальный выходной ток ³⁾	I_0			± 0.5	мА
Температурный дрейф начального выходного тока ⁴⁾	I_{0T}			± 1.25	мА

Примечания:

1. При $V_C = \pm 24В$, $T_A = 25\text{ }^\circ\text{C}$

2. При I_{PN} , $T_A = 25\text{ }^\circ\text{C}$

3. При $I_P = 0$, $T_A = 25\text{ }^\circ\text{C}$

4. При $T_A = -50\text{ }^\circ\text{C} \dots 85\text{ }^\circ\text{C}$

ДАТЧИК НАПРЯЖЕНИЯ КОМПЕНСАЦИОННЫЙ КВ 100

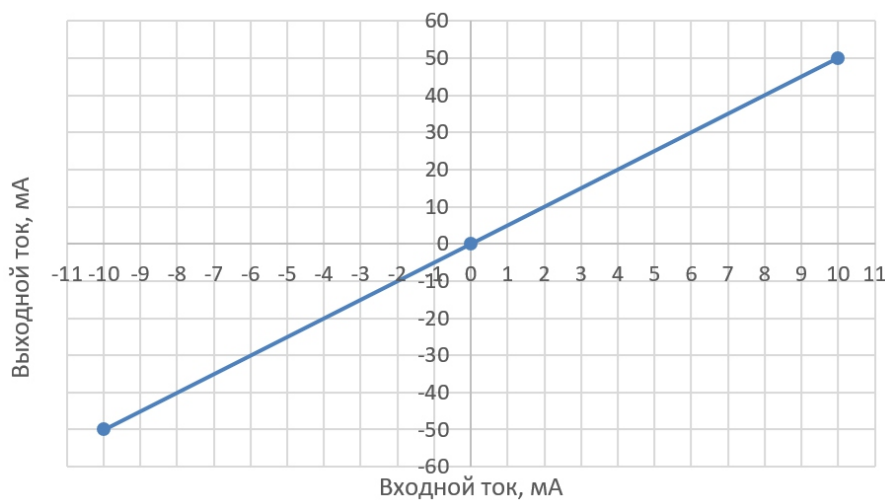
СПРАВОЧНЫЕ ПАРАМЕТРЫ

Параметр	Обозначение	Значение			Единица измерения	
		Мин.	Тип.	Макс.		
Величина нагрузочного резистора	R_M				Ом	
±15		при ±10 мА	0			200
		при ±20 мА	0			70
±24		при ±10 мА	100			360
		при ±20 мА	100			150
Коэффициент преобразования		K_N		5000:1000		
Нелинейность	ϵ_L		< ±0.3	%		
Индуктивность первичной обмотки¹⁾	L		1.7	Гн		
Сопротивление первичной обмотки¹⁾	R		240	Ом		
Масса	m			430	г	

Примечания:

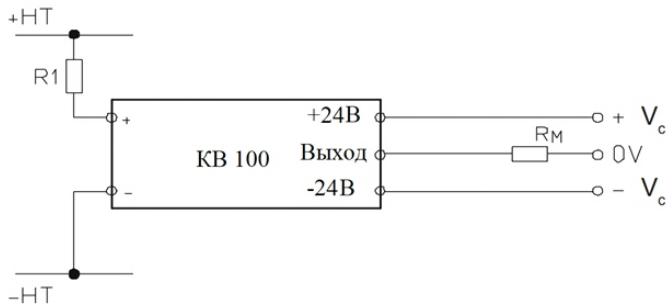
1. Постоянная времени определяется сопротивлением и индуктивностью входной цепи $L/(R+R1)$.

ГРАФИК ВЫХОДНОЙ ХАРАКТЕРИСТИКИ



ДАТЧИК НАПРЯЖЕНИЯ КОМПЕНСАЦИОННЫЙ КВ 100

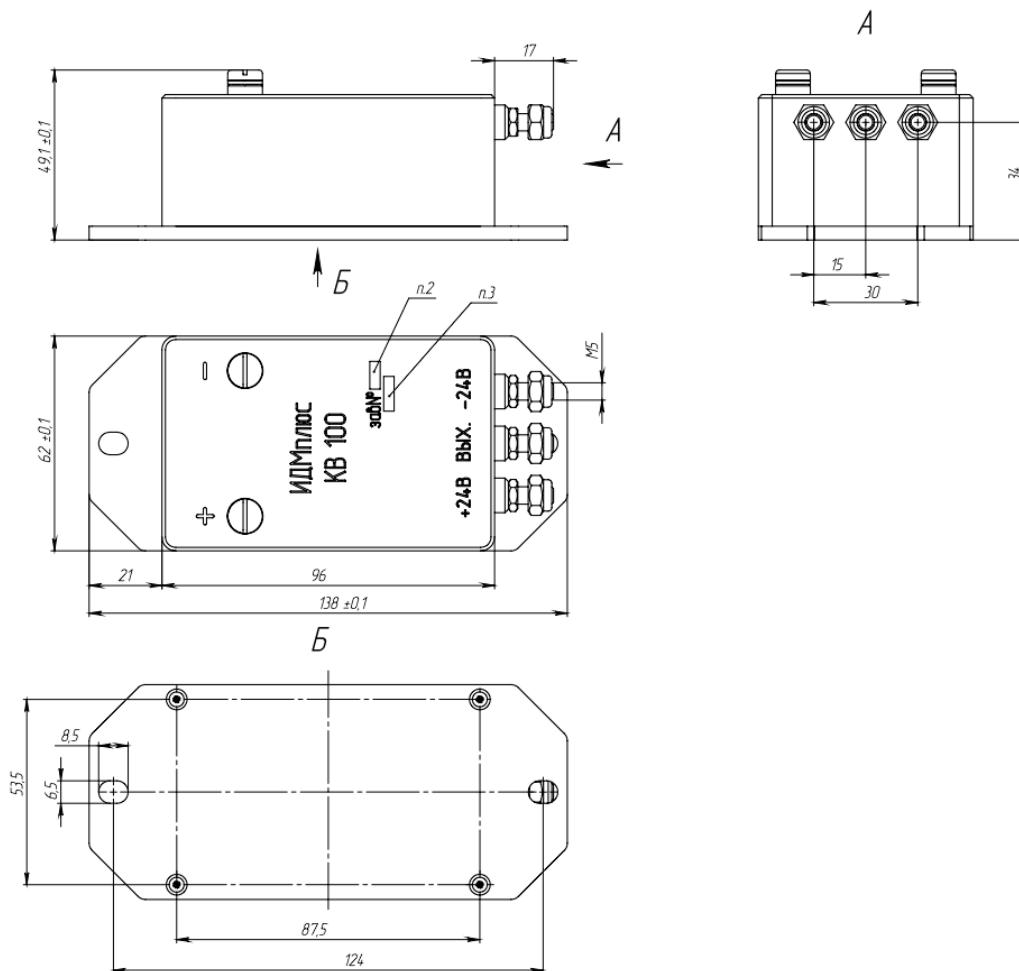
СХЕМА ВКЛЮЧЕНИЯ



Примечания:

- Величина внешнего входного резистора R1 (с учетом сопротивления первичной обмотки) выбирается такой, чтобы при номинальном уровне преобразуемого напряжения входной ток датчика был равен 10 мА;
- Номинальный диапазон преобразования (рекомендуемый): от 100 до 2500 В.

ГАБАРИТНЫЙ ЧЕРТЕЖ/ УСТАНОВОЧНЫЕ РАЗМЕРЫ



Примечания:

- Подключение первичной цепи - винты М5 (входят в комплект поставки);
- Подключение вторичной цепи - самоконтрящиеся гайки М5 (входят в комплект поставки);
- Крепление датчика 2 отверстия d=6,5 мм;
- Выходной ток положителен, когда к выводу + приложено положительное напряжение.

ФОРМА ЗАКАЗА

Датчик напряжения компенсационный КВ 100 ДМШК.411136.007ТУ